

Sport
für den Mann
im Mann



D·A·M

Ersatzteil-Preisliste 78/79 Price-List for Spare Parts

THE REEL DOCTOR
WWW.REELDR.COM

Prince 12 – 17

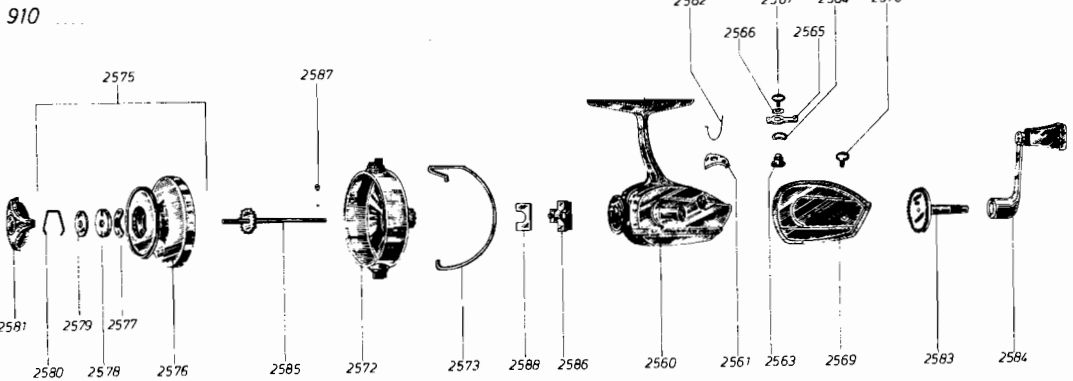
Stationärrollen · Spinning Reels

Deutsche Angelgeräte Manufaktur
D·A·M Hellmuth Kuntze GmbH & Co. KG ·
D 1000 Berlin 65 und D 8820 Gunzenhausen

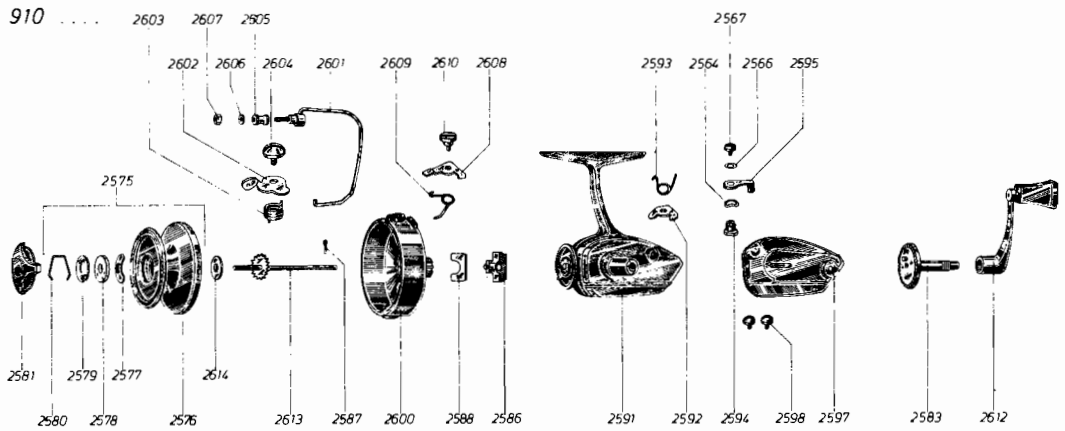
Best.No. Part No.	Technische Bezeichnung der Teile	Technical Description of Spare Parts	PRINCE		
			12	13	14
910 2560	Gehäuse	housing	●		
910 2561	Sperrhebel	stop lever	●		
910 2562	Sperrfeder	stop spring	●		
910 2563	Exzenterbolzen	excenter bolt	●		
910 2564	Federscheibe	spring-washer	●	●	●
910 2565	Hebel	lever	●		
910 2566	Sicherungsscheibe	safety disc	●	●	●
910 2567	Linsenschraube	case cover	●	●	●
910 2569	Deckel	cover	●		
910 2570	Deckelschraube	cover screw	●		
910 2572	Flansch, kpl.	flange, cpl.	●		
910 2573	Bügel	bail arm	●		
910 2575	Spule	spool	●	●	
910 2577	Federscheibe	spring-washer	●	●	
910 2578	Bremsscheibe	brake disc	●	●	
910 2579	Flächenscheibe	plane wheel	●	●	
910 2580	Sprengring	safety ring	●	●	●
910 2581	Bremsmutter	brake nut	●	●	
910 2583	Antriebsrad	driving gear	●	●	
910 2584	Kurbel, kpl.	crank arm, cpl.	●		
910 2585	Achse, kpl.	axle, cpl.	●		
910 2586	Führungsstück	guide piece	●	●	
910 2587	Halbrundniet	half round	●	●	
910 2588	Sicherungsscheibe	safety disc	●	●	
910 2591	Gehäuse	housing		●	
910 2592	Sperrhebel	stop lever		●	
910 2593	Sperrfeder	stop spring		●	
910 2594	Exzenterbolzen	excenter bolt		●	
910 2595	Hebel	lever		●	●
910 2597	Deckel	cover		●	
910 2598	Deckelschraube	cover screw		●	
910 2600	Flansch, kpl.	flange, cpl.		●	
910 2601	Bügel, kpl.	bail arm, cpl.		●	
910 2602	Winkelschalthebel	angle lever		●	
910 2603	Drehfeder	changing spring		●	
910 2604	Lagerschraube	bearing screw		●	
910 2605	Schnurführer	line guide		●	
910 2606	Zahnscheibe	tooth wheel		●	●
910 2607	Hutmutter	crank nut		●	●
910 2608	Rasthebel	stop lever		●	
910 2609	Rastfeder	stop spring		●	●
910 2610	Ansatzschraube	lug screw		●	
910 2612	Kurbel, kpl.	crank arm, cpl.		●	
910 2613	Achse, kpl.	axle, cpl.		●	
910 2614	U-Scheibe	washer		●	
910 2617	Gehäuse	housing			●
910 2618	Sperrhebel	stop lever			●
910 2619	Sperrfeder	stop spring			●
910 2620	Sicherungsscheibe	safety disc			●
910 2621	Exzenterbolzen	excenter bolt			●
910 2623	Deckel	cover			●
910 2624	Deckelschraube	cover screw			●
910 2626	Flansch, kpl.	flange, cpl.			●
910 2627	Bügel, kpl.	bail arm			●
910 2628	Winkelschalthebel	angle lever			●

Best.No. Part No.	Technische Bezeichnung der Teile	Technical Description of Spare Parts	PRINCE		
			12	13	14
910 2629	Drehfeder	changing spring			●
910 2630	Lagerschraube	bearing screw			●
910 2631	Schnurführer	line guide			●
910 2632	Rasthebel	stop lever			●
910 2633	Ansatzschraube	lug screw			●
910 2634	Gegengewicht	conter weight			●
910 2635	Schraube	screw			●
910 2637	Spule	spool			●
910 2639	U-Scheibe	washer			●
910 2640	Federscheibe	spring ring			●
910 2641	Bremsscheibe	brake disc			●
910 2642	Flächenscheibe	plane wheel			●
910 2643	Bremsmutter	brake nut			●
910 2645	Antriebsrad	driving wheel			●
910 2646	U-Scheibe	washer			●
910 2647	Kurbel, kpl.	crank arm, cpl			●
910 2648	Achse, kpl.	axle, cpl.			●
910 2649	Führungsstück	guide piece			●
910 2650	Halbrundniet	half round rivet			●
910 2651	Sicherungsscheibe	safety disc			●
910 2652	U-Scheibe	washer			●

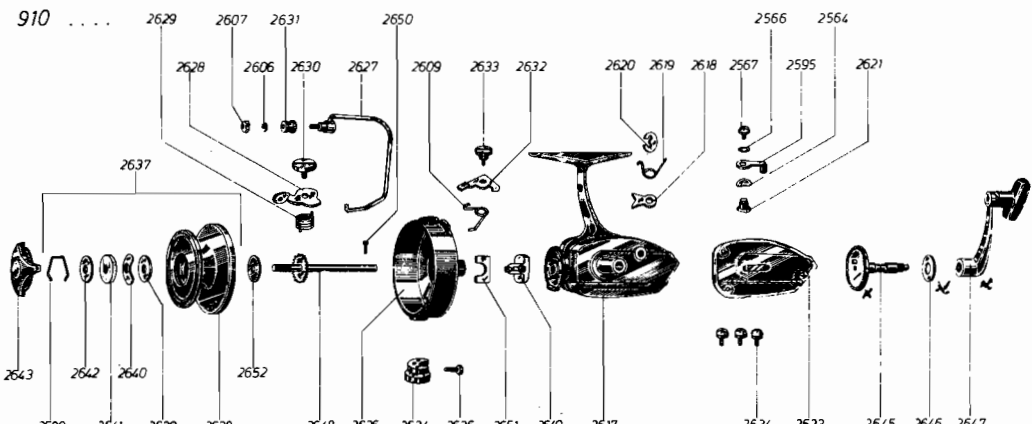
PRINCE 12



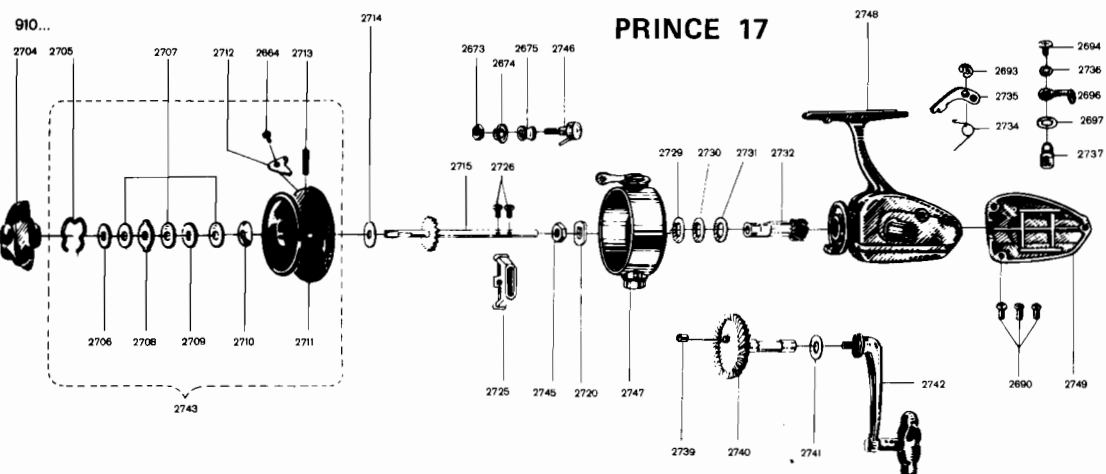
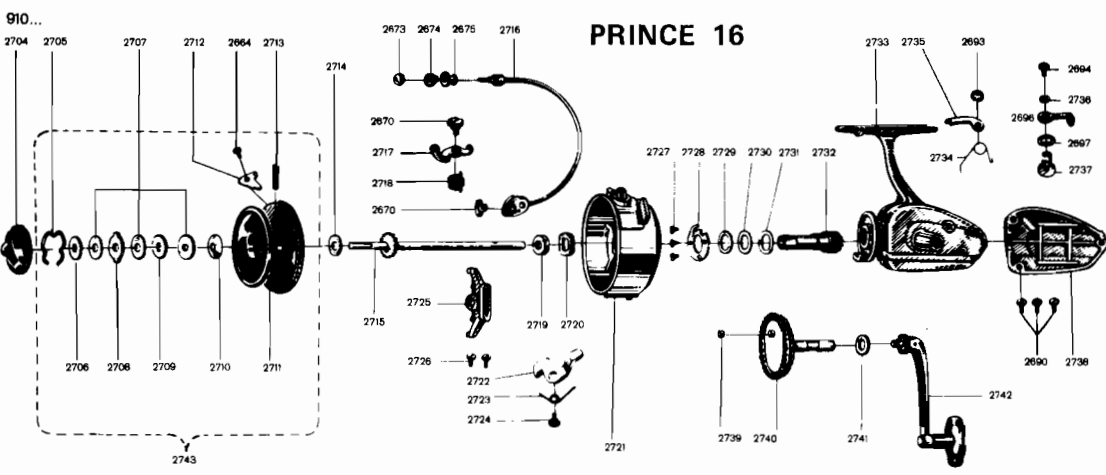
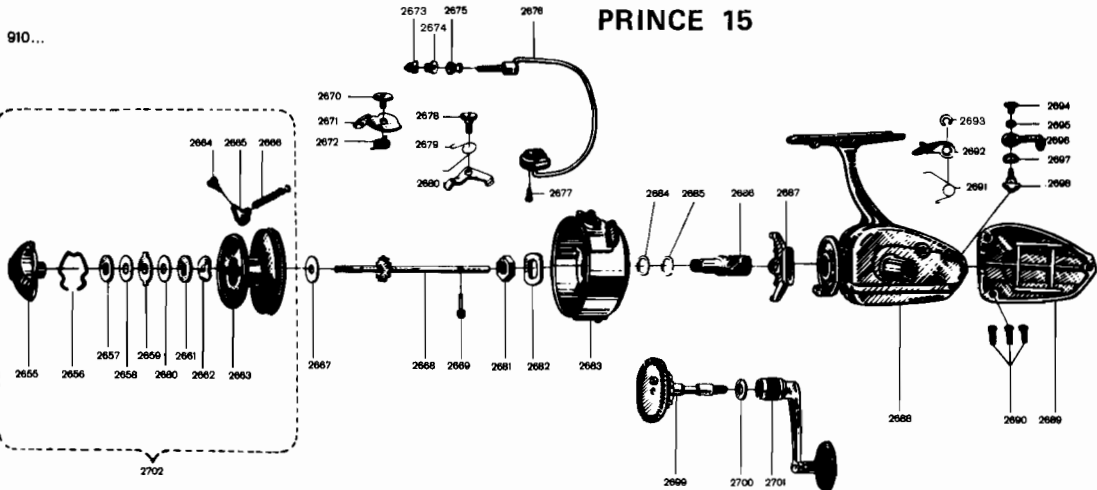
PRINCE 13



PRINCE 14



Best-No. Part No.	Technische Bezeichnung der Teile	Technical Description of Spare Parts	PRINCE		
			15	16	17
910 2655	Bremsmutter	brake nut	●		
910 2656	Sprengring	safety ring	●		
910 2657	Flächenscheibe	plane wheel			
910 2658	Filzscheibe	felt washer	●		
910 2659	Mitnehmerscheibe	driving plate	●		
910 2660	Bremsscheibe	brake disc	●		
910 2661	Flächenscheibe	plane wheel	●		
910 2662	Federscheibe	spring-washer	●		
910 2663	Spule	spool	●		
910 2664	Ansatzschraube	lug screw	●	●	●



Best-No. Part No.	Technische Bezeichnung der Teile	Technical Description of Spare Parts	PRINCE		
			15	16	17
910 2665	Knarrzeiger	ratchet	●		
910 2666	Zugfeder	tension spring	●		
910 2667	U-Scheibe	washer	●		
910 2668	Achse, kpl.	axle, cpl.	●		
910 2669	Halbrundniet	half round rivet	●		
910 2670	Ansatzschraube	lug screw	●	●	
910 2671	Winkelschalthebel	angle lever	●		
910 2672	Drehfeder	changing spring	●		
910 2673	Sechskant-Hutmutter	hexagon nut	●	●	●
910 2674	Zahnscheibe	tooth wheel	●	●	●
910 2675	Schnurführer	line guide	●	●	●
910 2676	Bügel, kpl.	bail arm, cpl.	●		
910 2677	Schraube	screw	●		
910 2678	Ansatzschraube	lug screw	●		
910 2679	Rastfeder	stop spring	●		
910 2680	Rasthebel	stop lever	●		
910 2681	Sechskantmutter	hexagon nut	●		
910 2682	Mitnehmerscheibe	driving plate	●		
910 2683	Flansch	flange	●		
910 2684	U-Scheibe	washer	●		
910 2685	U-Scheibe	washer	●		
910 2686	Ritzel, Fertigteil	pinion, prefab	●		
910 2687	Führungsstück	guide piece	●		
910 2688	Gehäuse	housing	●		
910 2689	Deckel	cover	●		
910 2690	Deckelschraube	cover screw	●	●	●
910 2691	Sperrfeder	stop spring	●		
910 2692	Sperrhebel	stop lever	●		
910 2693	Sicherungsscheibe	safety disc	●	●	●
910 2694	Linsenschraube	case cover	●	●	●
910 2695	Sicherungsscheibe	safety disc	●		
910 2696	Sperrhebel	stop lever	●	●	●
910 2697	Federscheibe	spring-washer	●	●	●
910 2698	Exzenterbolzen	excenter bolt	●		
910 2699	Antriebsrad	driving gear	●		
910 2700	U-Scheibe	washer	●		
910 2701	Kurbel, kpl.	crank arm, cpl.	●		
910 2704	Bremsmutter	brake nut		●	●
910 2705	Sprengtring	safety ring		●	●
910 2706	Flächenscheibe	plane wheel		●	●
910 2707	Bremsscheibe	brake disc		●	●
910 2708	Mitnehmerscheibe	driving plate		●	●
910 2709	Flächenscheibe	plane wheel		●	●
910 2710	Federscheibe	spring-washer		●	●
910 2711	Spule	spool		●	●
910 2712	Sperrklinke	ratchet pawl		●	●
910 2713	Zugfeder	tension spring		●	●
910 2714	U-Scheibe	washer		●	●
910 2715	Achse, kpl.	axle, cpl.		●	●
910 2716	Bügel, kpl.	bail arm, cpl.		●	
910 2717	Winkelschalthebel	angle lever		●	
910 2718	Drehfeder	changing spring		●	
910 2719	Sechskantmutter	hexagon nut		●	
910 2720	Mitnehmerscheibe	driving plate		●	●
910 2721	Flansch	flange		●	
910 2722	Rasthebel	stop lever		●	
910 2723	Rastfeder	stop spring		●	
910 2724	Ansatzschraube	lug screw		●	
910 2725	Führungsstück	guide piece		●	●
910 2726	Zylinderschraube	cylinder screw		●	●
910 2727	Schraube	screw		●	
910 2728	Schaltring	switch ring		●	
910 2729	U-Scheibe	washer		●	●
910 2730	U-Scheibe	washer		●	●
910 2731	U-Scheibe	washer		●	●
910 2732	Ritzel, Fertigteil	pinion, prefab		●	●
910 2733	Gehäuse	housing		●	
910 2734	Rastfeder	stop spring		●	●
910 2735	Rasthebel	stop lever		●	●
910 2736	Sicherungsscheibe	safety disc		●	●
910 2737	Exzenterbolzen	excenter bolt		●	●
910 2738	Deckel	cover		●	
910 2739	Gleitring	slide ring		●	●
910 2740	Antriebsrad	driving gear		●	●
910 2741	U-Scheibe	washer		●	●
910 2742	Kurbel, kpl.	crank arm, cpl.		●	●
910 2745	Sechskantmutter	hexagon nut			●
910 2746	Bügel	bail arm			●
910 2747	Flansch, kpl.	flange, cpl.			●
910 2748	Gehäuse	housing			●
910 2749	Deckel	cover			●