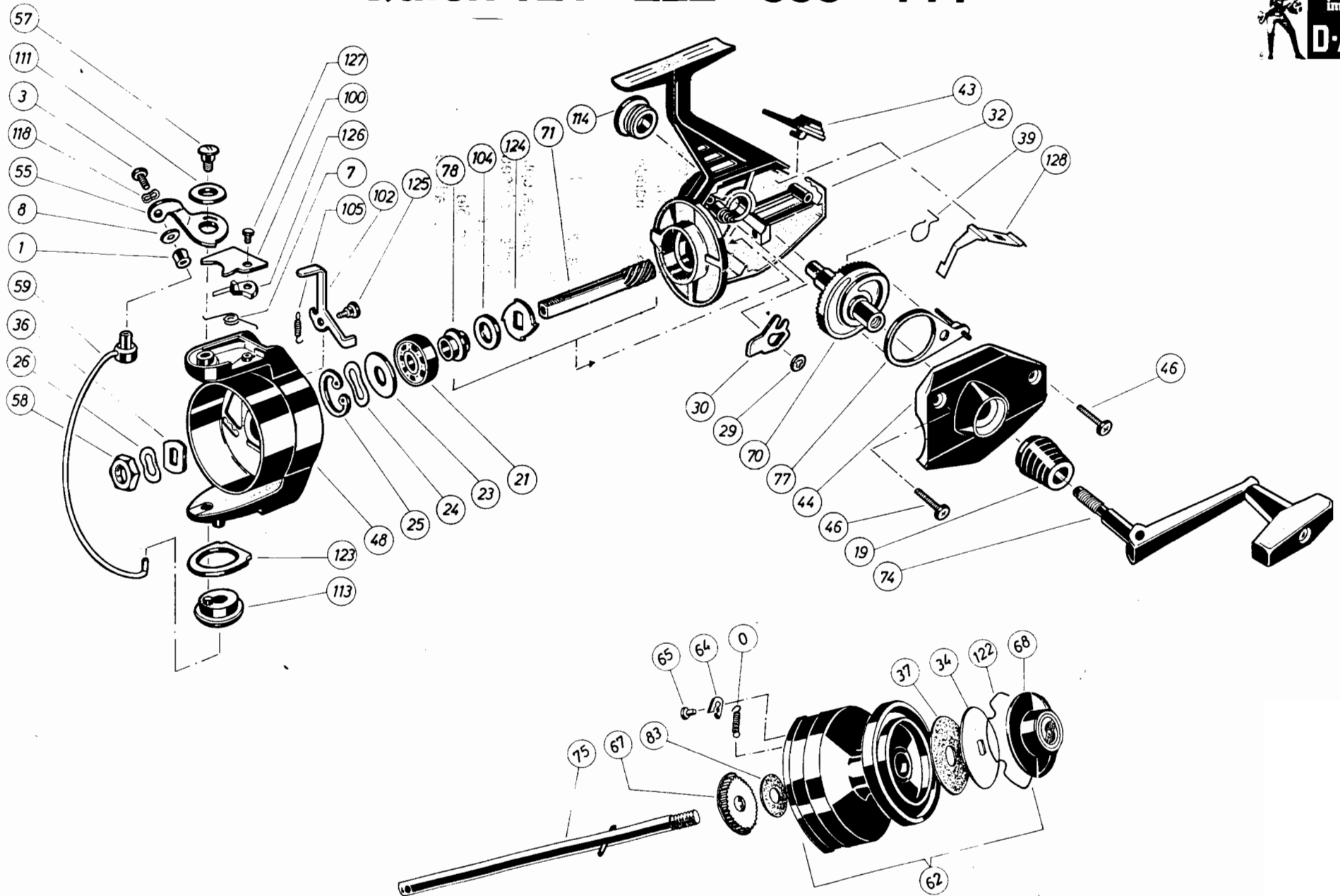


Quick 121 · 222 · 333 · 444



No.	No. d'art.	Bezeichnung der Teile	of Spare Parts	des pièces	121	222	333	444
0	910 3310	Zugfeder	tension spring	ressort traction	●			
0	910 0016	Zugfeder	tension spring	ressort traction		●		
1	910 4021	Schnurführer	line guide	guide-ligne		●	●	●
3	910 3514	Flachkopfschraube	pinhead screw	vis à tête aplatie	●	●	●	●
7	910 3342	Drehfeder	changing spring	ressort tournant				●
7	910 3344	Drehfeder	changing spring	ressort tournant	●	●		
8	910 3256	Profilscheibe	washer	rondelle	●	●	●	●
19	910 4815	Distanzbuchse	spindle	douille		●	●	●
19	910 4816	Distanzbuchse	spindle	douille	●			
21	910 4900	Kugellager	ball bearing	roulement à billes	●			
21	910 4901	Kugellager	ball bearing	roulement à billes			●	●
23	910 1156	U-Scheibe	washer	rondelle en U	●	●	●	●
24	910 1154	Kugellager-Ausgleichscheibe	spring ring for ball bearing	rondelle compensatrice de roulement à billes	●	●	●	●
25	910 1155	Sicherungsring	safety ring	anneau de sécurité	●	●	●	●
26	910 3851	Federscheibe	spring-washer	disque ressort			●	●
26	910 3852	Federscheibe	spring-washer	disque ressort	●	●		
29	910 1220	Zackenring	dented ring	anneau denté	●	●	●	●
30	910 3227	Sperrhebel	stop lever	levier d'arrêt	●	●	●	●
32	910 3027	Gehäuse, kpl.	housing, cpl.	carter, cpl.		●		
32	910 3028	Gehäuse, kpl.	housing, cpl.	carter, cpl.			●	
32	910 3029	Gehäuse, kpl.	housing, cpl.	carter, cpl.				●
32	910 3030	Gehäuse, kpl.	housing, cpl.	carter, cpl.				●
34	910 3258	Flächenscheibe	plane wheel	disque plan		●		
34	910 3259	Flächenscheibe	plane wheel	disque plan			●	
36	910 3271	Mitnehmerscheibe	driving plate	rondelle de soutien			●	●
36	910 3273	Mitnehmerscheibe	driving plate	rondelle de soutien	●	●	●	●
37	910 3302	Bremsscheibe	brake disc	frein disque	●	●	●	●
39	910 3335	Schlingfeder	slide spring	ressort d'entraînement	●	●		
39	910 3336	Schlingfeder	slide spring	ressort d'entraînement			●	●
43	910 3374	Sperrschieber	antireverse lever	levier anti-retour			●	●
44	910 3404	Deckel, kpl.	cover, cpl.	couvercle, cpl.	●			
44	910 3405	Deckel, kpl.	cover, cpl.	couvercle, cpl.		●		
44	910 3406	Deckel, kpl.	cover, cpl.	couvercle, cpl.			●	
44	910 3407	Deckel, kpl.	cover, cpl.	couvercle, cpl.				●
46	910 3512	Linsenschraube	case cover screw	vis du couvercle	●	●	●	●
48	910 3613	Flansch, Fertigteil	flange, prefab	bol, produit fini				●
48	910 3614	Flansch, Fertigteil	flange, prefab	bol, produit fini		●		
48	910 3615	Flansch, Fertigteil	flange, prefab	bol, produit fini			●	
48	910 3616	Flansch, Fertigteil	flange, prefab	bol, produit fini				●
55	910 3939	Winkelschalthebel	angle lever	levier d'angle	●	●	●	●
55	910 3947	Winkelschalthebel	angle lever	levier d'angle	●	●	●	●
57	910 3959	Lagerschraube	bearing screw	vis de palier	●	●	●	●
58	910 4065	Sechskantmutter	hexagon nut	écrou hexagonal			●	●
58	910 4067	Sechskantmutter	hexagon nut	écrou hexagonal	●	●		
59	910 4101	Bügel, kpl.	bail arm, cpl.	anse, cpl.	●			
59	910 4102	Bügel, kpl.	bail arm, cpl.	anse, cpl.				●
59	910 4103	Bügel, kpl.	bail arm, cpl.	anse, cpl.				●
62	910 4213	Spule, kpl.	spool, cpl.	bobine, cpl.	●			
62	910 4214	Spule, kpl.	spool, cpl.	bobine, cpl.		●		
62	910 4215	Spule, kpl.	spool, cpl.	bobine, cpl.			●	
62	910 4216	Spule, kpl.	spool, cpl.	bobine, cpl.				●
64	910 4266	Knarrzeiger	ratchet	cliquet à ratchet	●	●	●	●
65	910 4280	Ansatzniet	pin	rivet	●	●	●	●
67	910 4333	Knarrad	ratchet wheel	rondelle à ratchet			●	●
67	910 4334	Knarrad	ratchet wheel	rondelle à ratchet		●		
67	910 4344	Knarrad	ratchet wheel	rondelle à ratchet	●			
68	910 4460	Bremsmutter, kpl.	brake nut, cpl.	écrou de frein, cpl.	●			
68	910 4459	Bremsmutter, kpl.	brake nut, cpl.	écrou de frein, cpl.			●	●
68	910 4458	Bremsmutter, kpl.	brake nut, cpl.	écrou de frein, cpl.		●		
70	910 4581	Antriebsrad, kpl.	driving gear, cpl.	pignon de commande, cpl.	●	●	●	●
70	910 4582	Antriebsrad, kpl.	driving gear, cpl.	pignon de commande, cpl.				●
70	910 4584	Antriebsrad, kpl.	driving gear, cpl.	pignon de commande, cpl.			●	
71	910 4704	Ritzel, Fertigteil	pinion, prefab	pignon, produit fini	●	●	●	●
71	910 4705	Ritzel, Fertigteil	pinion, prefab	pignon, produit fini			●	●
74	910 4877	Kurbel, kpl.	crank arm, cpl.	manivelle, cpl.	●			
74	910 4874	Kurbel, kpl.	crank arm, cpl.	manivelle, cpl.		●		
74	910 4875	Kurbel, kpl.	crank arm, cpl.	manivelle, cpl.			●	
74	910 4878	Kurbel, kpl.	crank arm, cpl.	manivelle, cpl.				●
75	910 4970	Achse, kpl.	axle, cpl.	axe, cpl.	●			
75	910 4971	Achse, kpl.	axle, cpl.	axe, cpl.		●		
75	910 4972	Achse, kpl.	axle, cpl.	axe, cpl.			●	
75	910 4973	Achse, kpl.	axle, cpl.	axe, cpl.				●
77	910 5032	Führungsbügel, kpl.	guide bail	anse de guidage	●	●		
77	910 5034	Führungsbügel, kpl.	guide bail	anse de guidage			●	●
78	910 4923	Dämpfungsbuchse	dampner insert	rondelle d'amortisseur	●			
78	910 4922	Dämpfungsbuchse	dampner insert	rondelle d'amortisseur			●	●
83	910 3307	Bremsscheibe	brake disc	disque de frein		●	●	●
83	910 3304	Bremsscheibe	brake disc	disque de frein	●			
100	910 4142	Abdeckblech	cover	couvercle de tôle	●	●	●	●
100	910 4143	Abdeckblech	cover	couvercle de tôle				●
102	910 3917	Rasthebel	stop lever	gâchette automatique	●	●	●	●
102	910 3918	Rasthebel	stop lever	gâchette automatique				●
104	910 4153	Dämpfscheibe	noise dampner	élément amortisseur	●	●	●	●
105	910 3318	Zugfeder	tension spring	ressort traction	●	●	●	●
111	910 3288	Lagerscheibe	bearing disc	rondelle de roulement à billes	●	●	●	●
113	910 5050	Gegengewicht	conter weight	contre poids	●	●	●	●
113	910 5055	Gegengewicht	conter weight	contre poids				●
114	910 4144	Snap-in-Kappe	snap-in-cap	couvercle de fermeture	●	●	●	●
118	910 3856	Federscheibe	spring ring	disque ressort	●	●	●	●
122	910 3350	Sicherungsfeder	safety disc	disque de sûreté	●	●	●	●
123	910 4159	Bißanzeiger	bite indicator	indicateur de morsure	●	●	●	●
124	910 4348	Sperrrad	ratchet wheel	roue d'arrêt	●	●	●	●
124	910 4349	Sperrrad	ratchet wheel	roue d'arrêt				●
125	910 3983	Ansatzschraube	lug screw	vis de palier	●	●	●	●
126	910 3906	Anschlaghebel	impact lever	cliquet	●	●	●	●
127	910 3511	Linsenschraube	case cover screw	vis lenticulaire	●	●	●	●
128	910 3248	Federelment	antireverse spring	plaque ressort	●	●	●	●
128	910 3249	Federelment	antireverse spring	plaque ressort	●	●	●	●