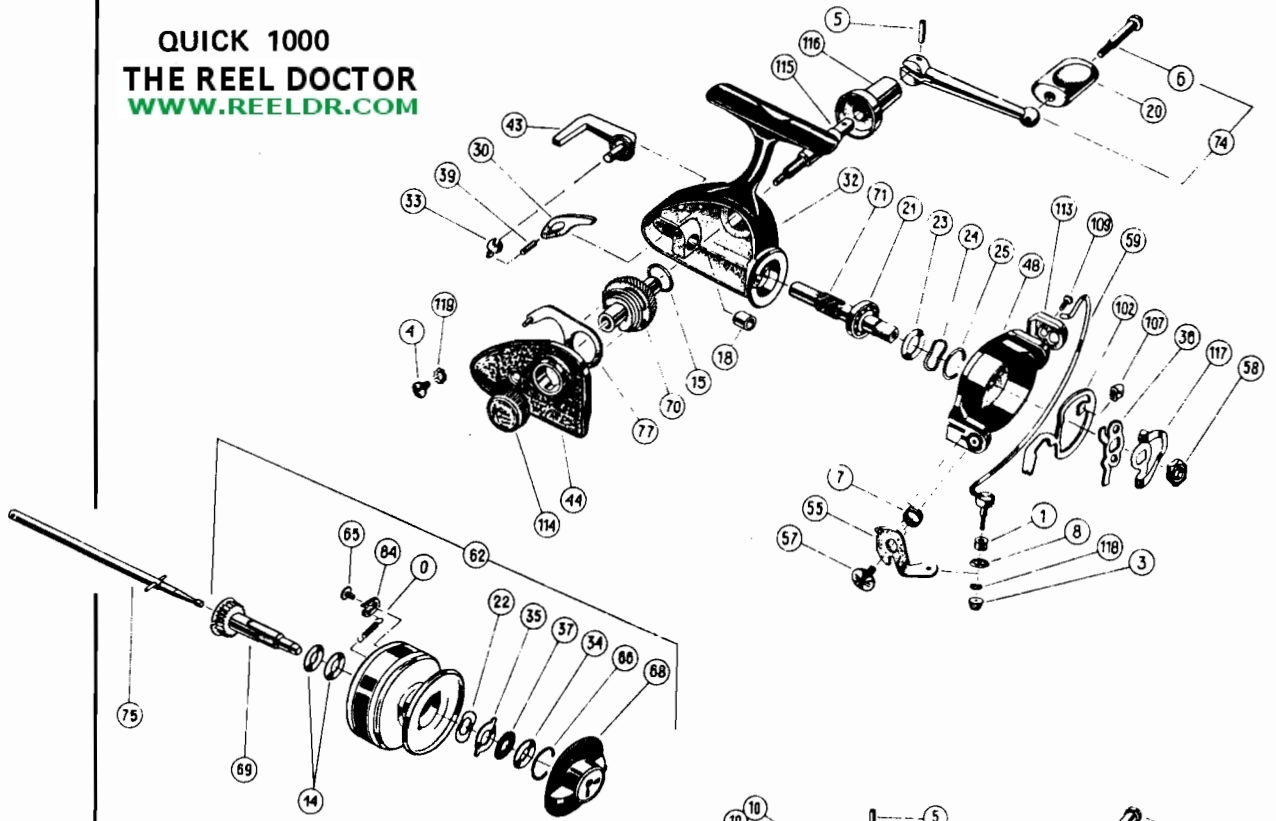
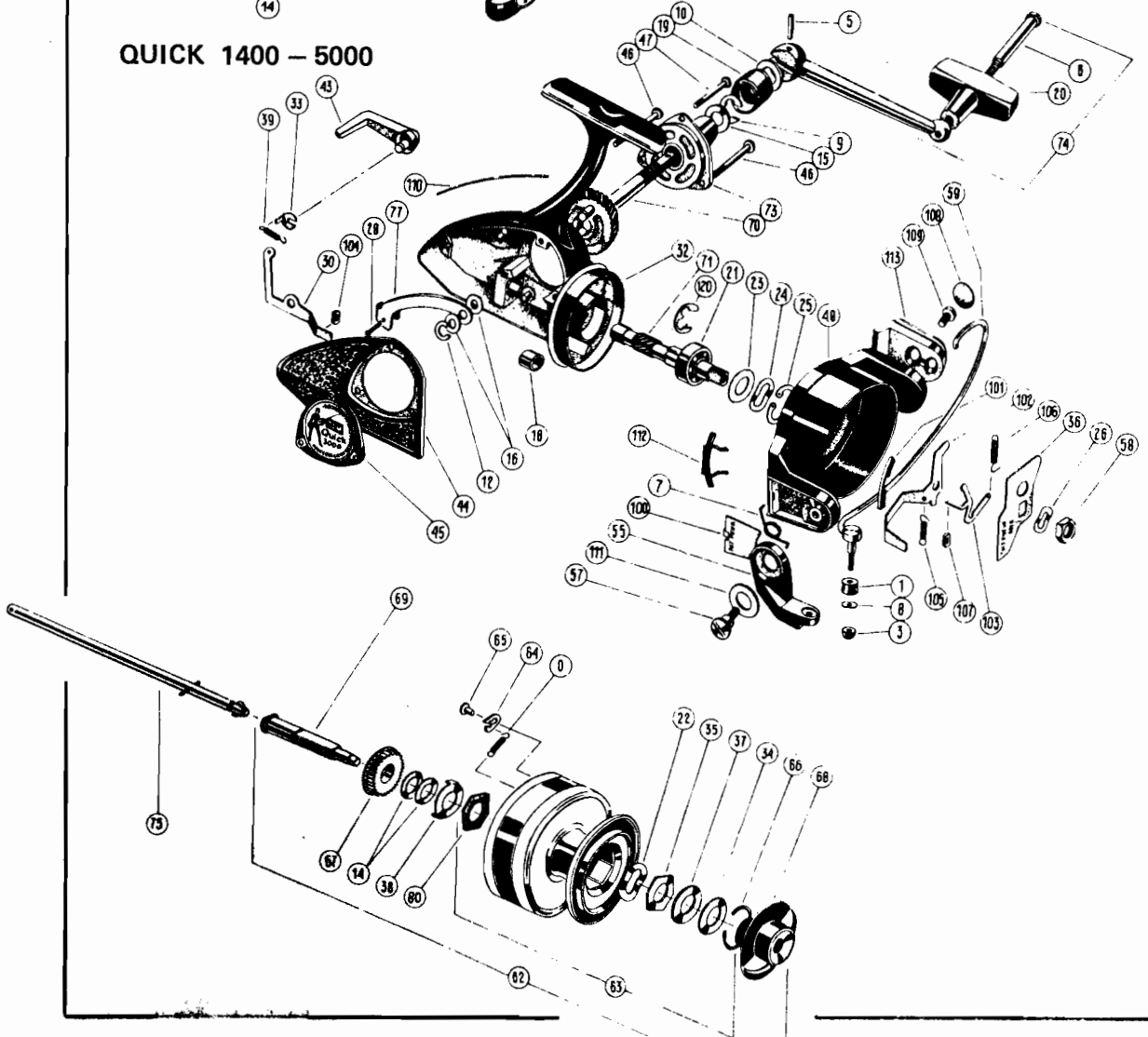


QUICK 1000
THE REEL DOCTOR
WWW.REELDR.COM



QUICK 1400 - 5000



Ersatzteil-Preisliste 78/79

Price-List for Spare Parts



THE REEL DOCTOR
WWW.REELDR.COM

Quick 1000 – 5000

Stationärrollen · Spinning Reels

Deutsche Angelgeräte Manufaktur
D·A·M Hellmuth Kuntze GmbH & Co. KG ·
D 1000 Berlin 65 und D 8820 Gunzenhausen

Fig. No.	Best. No. Part. No.	Technische Bezeichnung der Teile	Technical Description of Spare Parts	QUICK					
				1000	1400	2000	3000	4000	5000
0	910 3310	Zugfeder	tension spring	●					
0	910 0016	Zugfeder	tension spring		●	●	●	●	●
1	910 0019	Schnurführer	line guide	●					
1	910 0020	Schnurführer	line guide		●	●	●	●	●
3	910 4060	Flächenmutter	plane nut	●					
3	910 4071	Sechskanthutmutter	hexagon nut		●	●	●	●	●
4	910 0028	Flachkopfschraube	pinhead screw	●					
5	910 0043	Paßkerbstift	pin	●					
5	910 0044	Spannstift	tension pin		●	●	●	●	
5	910 0036	Spannstift	tension pin						●
6	910 0049	Knebelschraube	grip screw	●					
6	910 4000	Knebelschraube	grip screw		●	●			
6	910 4001	Knebelschraube	grip screw				●	●	
6	910 4002	Knebelschraube	grip screw						●
7	910 0062	Drehfeder	changing spring	●					
7	910 3342	Drehfeder	changing spring				●	●	
7	910 3343	Drehfeder	changing spring						●
7	910 3344	Drehfeder	changing spring		●	●			
8	910 3255	Profilscheibe	washer	●					
8	910 4358	U-Scheibe	washer		●	●	●	●	●
9	910 0072	Sicherungsscheibe	safety disc		●	●	●	●	
9	910 3801	Sicherungsscheibe	safety disc						●
10	910 4362	U-Scheibe	washer		●	●	●	●	
10	910 4363	U-Scheibe	washer						●
12	910 0078	Wellensicherung	safety ring		●	●	●	●	●
14	910 4366	U-Scheibe	washer	●					
14	910 0088	U-Scheibe	washer		●	●	●	●	●
15	910 4367	U-Scheibe	washer	●					
15	910 0097	U-Scheibe	washer		●	●	●	●	
15	910 4350	U-Scheibe	washer						●
16	910 0098	U-Scheibe	washer		●	●	●	●	●
18	910 3130	Ritzellager	pinion bearing	●	●				
18	910 0353	Ritzellager	pinion bearing			●	●	●	
18	910 0132	Ritzellager	pinion bearing						●
19	910 0134	Kontermutter	counter nut		●	●	●	●	
19	910 4810	Kontermutter	counter nut						●
20	910 0139	Knebel	handle grip	●					
20	910 4887	Knebel	handle grip		●	●			
20	910 4888	Knebel	handle grip				●	●	
20	910 4889	Knebel	handle grip						●
21	910 4902	Kugellager	ball bearing	●					
21	910 4901	Kugellager	ball bearing		●	●	●	●	
21	910 0177	Kugellager	ball bearing						●
22	910 3852	Federscheibe	spring-washer	●					
22	910 3849	Federscheibe	spring-washer		●	●	●	●	●
23	910 4365	U-Scheibe	washer	●					
23	910 1156	U-Scheibe	washer		●	●	●	●	
23	910 0556	U-Scheibe	washer						●
24	910 3855	Kugellagerausgleichsscheibe	spring ring for ball b.	●					
24	910 1154	Kugellagerausgleichsscheibe	spring ring for ball b.		●	●	●	●	

Fig. No.	Best. No. Part. No.	Technische Bezeichnung der Teile	Technical Description of Spare Parts	QUICK					
				1000	1400	2000	3000	4000	5000
24	910 0557	Kugellagerausgleichscheibe	spring ring for ball b.						●
25	910 3804	Sicherungsring	safety ring	●					
25	910 1155	Sicherungsring	safety ring		●	●	●	●	
25	910 0558	Sicherungsring	safety ring						●
26	910 3851	Federscheibe	spring-washer		●	●	●	●	
26	910 0560	Federscheibe	spring-washer						●
28	910 4292	Führungsstift	sliding pin			●	●	●	
28	910 4294	Führungsstift	sliding pin		●				
28	910 4295	Führungsstift	sliding pin						●
30	910 3225	Sperrhebel	stop lever	●					
30	910 3226	Sperrhebel	stop lever		●				
30	910 3224	Sperrhebel	stop lever			●			
30	910 3221	Sperrhebel	stop lever				●	●	
30	910 3222	Sperrhebel	stop lever						●
32	910 3014	Gehäuse, kpl.	housing, cpl.	●					
32	910 3015	Gehäuse, kpl.	housing, cpl.			●			
32	910 3016	Gehäuse, kpl.	housing, cpl.				●	●	
32	910 3017	Gehäuse, kpl.	housing, cpl.						●
32	910 3026	Gehäuse, kpl.	housing, cpl.		●				
33	910 3250	Exzentrerscheibe	excenter wheel	●	●	●	●	●	●
34	910 3264	Flächenscheibe	plane wheel	●					
34	910 3261	Flächenscheibe	plane wheel		●	●	●	●	
34	910 3262	Flächenscheibe	plane wheel						●
35	910 3278	Mitnehmerscheibe	driving plate	●					
35	910 3270	Mitnehmerscheibe	driving plate		●	●	●	●	●
36	910 3277	Mitnehmerscheibe	driving plate	●					
36	910 3276	Mitnehmerscheibe	driving plate		●	●			
36	910 3274	Mitnehmerscheibe	driving plate				●	●	
36	910 3275	Mitnehmerscheibe	driving plate						●
37	910 3293	Bremsscheibe	brake disc	●					
37	910 3295	Bremsscheibe	brake disc		●	●	●	●	●
38	910 3300	Stegplatte	bridge plate		●	●	●	●	●
39	910 3312	Zugfeder	tension spring	●	●	●	●	●	●
43	910 3363	Hebel	lever			●	●	●	●
43	910 3365	Hebel	lever	●					
43	910 3366	Hebel	lever		●				
44	910 3394	Deckel, kpl.	cover, cpl.	●					
44	910 3403	Deckel, kpl.	cover, cpl.		●				
44	910 3395	Deckel, kpl.	cover, cpl.			●			
44	910 3396	Deckel, kpl.	cover, cpl.				●	●	
44	910 3397	Deckel, kpl.	cover, cpl.						●
45	910 3433	Verschlußdeckel, kpl.	case cover, cpl.		●				
45	910 3425	Verschlußdeckel, kpl.	case cover, cpl.			●			
45	910 3427	Verschlußdeckel, kpl.	case cover, cpl.					●	
45	910 3426	Verschlußdeckel, kpl.	case cover, cpl.				●		
45	910 3428	Verschlußdeckel, kpl.	case cover, cpl.						●
46	910 3505	Linsenschraube	case cover screw		●				
46	910 3502	Linsenschraube	case cover screw			●	●	●	
46	910 3503	Linsenschraube	case cover screw						●
47	910 3506	Linsenschraube	case cover screw		●				
47	910 3500	Linsenschraube	case cover screw			●	●	●	
48	910 3603	Flansch, Fertigteil	flange, prefab	●					
48	910 3604	Flansch, Fertigteil	flange, prefab		●	●			
48	910 3605	Flansch, Fertigteil	flange, prefab				●		
48	910 3606	Flansch, Fertigteil	flange, prefab					●	
48	910 3607	Flansch, Fertigteil	flange, prefab						●
55	910 3937	Winkelschalthebel	angle lever	●					
55	910 3948	Winkelschalthebel	angle lever		●	●	●	●	●
57	910 3966	Lagerschraube	bearing screw	●					
57	910 3965	Lagerschraube	bearing screw		●	●	●	●	●
58	910 4064	Sechskantmutter	hexagon nut	●					
58	910 4065	Sechskantmutter	hexagon nut		●	●	●	●	
58	910 4066	Sechskantmutter	hexagon nut						●
59	910 4087	Bügel, kpl.	bail arm, cpl.	●					
59	910 4088	Bügel, kpl.	bail arm, cpl.		●	●			
59	910 4092	Bügel, kpl.	bail arm, cpl.				●		
59	910 4093	Bügel, kpl.	bail arm, cpl.					●	
59	910 4091	Bügel, kpl.	bail arm, cpl.						●
62	910 4168	Spule	spool	●					
62	910 4172	Spule	spool		●				
62	910 4169	Spule	spool			●			
62	910 4170	Spule	spool				●		
62	910 4171	Spule	spool					●	
63	910 4199	Spule	spool						●
64	910 4266	Knarrzeiger	ratchet	●	●	●	●	●	●
65	910 4280	Ansatzniet	pin	●	●	●	●	●	●
66	910 4327	Sprengring	safety ring	●					
66	910 4326	Sprengring	safety ring		●	●	●	●	●
67	910 4341	Knarrrad	ratchet wheel		●	●	●	●	

Fig. No.	Best. No. Part. No.	Technische Bezeichnung der Teile	Technical Description of Spare Parts	QUICK					
				1000	1400	2000	3000	4000	5000
67	910 4342	Knarrad	ratchet wheel						●
68	910 4452	Bremsmutter, kpl.	brake nut, cpl.	●					
68	910 4450	Bremsmutter, kpl.	brake nut, cpl.		●	●	●	●	
68	910 4451	Bremsmutter, kpl.	brake nut, cpl.						●
69	910 4494	Bremshülse, kpl.	brake spindle, cpl.	●					
69	910 4495	Bremshülse, kpl.	brake spindle, cpl.		●				
69	910 4490	Bremshülse, kpl.	brake spindle, cpl.			●			
69	910 4491	Bremshülse, kpl.	brake spindle, cpl.				●	●	
70	910 4575	Antriebsrad, kpl.	driving gear, cpl.	●					
70	910 4576	Antriebsrad, kpl.	driving gear, cpl.		●				
70	910 4572	Antriebsrad, kpl.	driving gear, cpl.			●			
70	910 4573	Antriebsrad, kpl.	driving gear, cpl.				●	●	
70	910 4574	Antriebsrad, kpl.	driving gear, cpl.						●
71	910 4693	Ritzel, Fertigteil	pinion, prefab	●					
71	910 4703	Ritzel, Fertigteil	pinion, prefab		●				
71	910 4695	Ritzel, Fertigteil	pinion, prefab			●	●	●	
71	910 4696	Ritzel, Fertigteil	pinion, prefab						●
73	910 4796	Lagerdeckel, kpl.	bearing cover, cpl.		●				
73	910 4797	Lagerdeckel, kpl.	bearing cover, cpl.			●	●	●	
73	910 4798	Lagerdeckel, kpl.	bearing cover, cpl.						●
74	910 4867	Kurbel, kpl.	crank arm, cpl.	●					
74	910 4868	Kurbel, kpl.	crank arm, cpl.		●				
74	910 4869	Kurbel, kpl.	crank arm, cpl.			●			
74	910 0208	Kurbel, kpl.	crank arm, cpl.				●		
74	910 4865	Kurbel, kpl.	crank arm, cpl.					●	
74	910 4866	Kurbel, kpl.	crank arm, cpl.						●
75	910 4990	Achse, kpl.	axle, cpl.	●					
75	910 4997	Achse, kpl.	axle, cpl.		●				
75	910 4991	Achse, kpl.	axle, cpl.			●			
75	910 4992	Achse, kpl.	axle, cpl.				●	●	
75	910 4993	Achse, kpl.	axle, cpl.						●
77	910 5020	Führungsbügel	guide bail		●				
77	910 5026	Führungsbügel, links	guide bail, left		●				
77	910 5021	Führungsbügel	guide bail			●			
77	910 5025	Führungsbügel, links	guide bail, left			●			
77	910 5022	Führungsbügel	guide bail				●	●	
77	910 5024	Führungsbügel, links	guide bail, left				●	●	
77	910 5023	Führungsbügel	guide bail						●
77	910 5027	Führungsbügel, links	guide bail, left						●
77	910 5030	Führungsbügel, kpl.	guide bail, cpl.	●					
80	910 3294	Bremsscheibe	brake disc		●	●			
80	910 3291	Bremsscheibe	brake disc				●	●	●
100	910 4136	Abdeckblech	cover		●	●			
100	910 4134	Abdeckblech	cover				●	●	
100	910 4135	Abdeckblech	cover						●
101	910 4133	Abdeckschieber	sliding cover		●	●	●	●	●
102	910 3919	Rasthebel	stop lever	●					
102	910 3925	Rasthebel	stop lever		●	●			
102	910 3926	Rasthebel	stop lever				●		
102	910 3927	Rasthebel	stop lever					●	
102	910 3928	Rasthebel	stop lever						●
103	910 4152	Bremshebel	sliding brake lever		●	●			
103	910 4151	Bremshebel	sliding brake lever				●	●	●
104	910 4147	Dämpfelement	noise damper		●	●	●	●	●
105	910 3312	Zugfeder	tension spring		●	●			
105	910 3313	Zugfeder	tension spring				●	●	●
106	910 3316	Zugfeder	tension spring		●	●	●	●	●
106	910 3314	Zugfeder	tension spring		●	●	●	●	●
107	910 4148	Bremssring	brake ring	●	●	●			
107	910 4146	Bremssring	brake ring				●	●	●
108	910 0223	High speed-Schild	high speed sign		●	●	●	●	●
109	910 3519	Zylinderschraube	pan-head screw	●					
109	910 3504	Linsenschraube	case cover screw		●	●	●	●	●
110	910 3346	Hebelfeder	straight spring		●				
110	910 3347	Hebelfeder	straight spring			●			
110	910 3349	Hebelfeder	straight spring				●	●	●
111	910 3289	Lagerscheibe	bearing disc		●	●	●	●	●
112	910 4140	Schutzkappe	cover cap		●	●			
113	910 3621	Gegengewicht	conter weight	●					
113	910 3622	Gegengewicht	conter weight		●				
113	910 3623	Gegengewicht	conter weight			●	●	●	
113	910 3624	Gegengewicht	conter weight				●	●	●
114	910 4139	Verschlußkappe	case cover	●					
115	910 3635	Kurbelachse	crankshaft	●					
116	910 4138	Abdeckhülse	cover spindle	●					
117	910 3890	Federblech	spring cover	●					
118	910 3853	Federscheibe	spring ring	●					
119	910 3803	Zahnscheibe	toothed washer	●					
120	910 3801	Sicherungsscheibe	safety disc		●				